

konference

ILGTSPĒJĪGAS BŪVniecības PRINCIPU PIEMĒROŠANAS PRAKSE LATVIJAS BŪVniecības KONTEKSTĀ

19.09.2018, kopstrādes telpa "Teikums", Gustava Zemgala gatve 78

case study

KOMPAKTA ZEMA ENERGOPATĒRIŅA ĒKA

Puikules ielā 24, Rīgā

Matīss Zemītis, arhitekts, ZEP ēku projektētājs.



ZEMA ENERGOPATĒRIŅA ĒKA PUIKULES IELĀ 24

GALVENIE RAKSTURLIELUMI:

- Kopējais zemesgabala lielums – 2534m²
- Kopējā ēkas kvadrātūra – 258,9m² (t.s. garāža, aukstie vējtveri, noliktava)
- Energoefektīvās ēkas daļas kvadrātūra – 203,1m²
- Ēkas energopatēriņš apkurei – **38,02 kWh/m² gadā**
- Ēkas energoefektivitātes klase – **B**.
- Ēkas projektēšanas ilgums līdz būvatļaujai – 1 gads.
- Ēkas būvniecības ilgums līdz nodošanai ekspluatācijā – 3 gadi.



ĒKAS PLĀNOŠANAS PAMATPRINCIPI:

- 1) Orientācija pret debess pusēm;
- 2) Skaidri definēta ēkas termiskā čaula;
- 4) Vēdināšanas sistēma ar siltuma atgūšanu;
- 5) Trīskāršā stiklojuma logi un durvis -> PH sertificēti;
- 6) Atbilstoši plānots logu noēnojums - jumta pārkares.

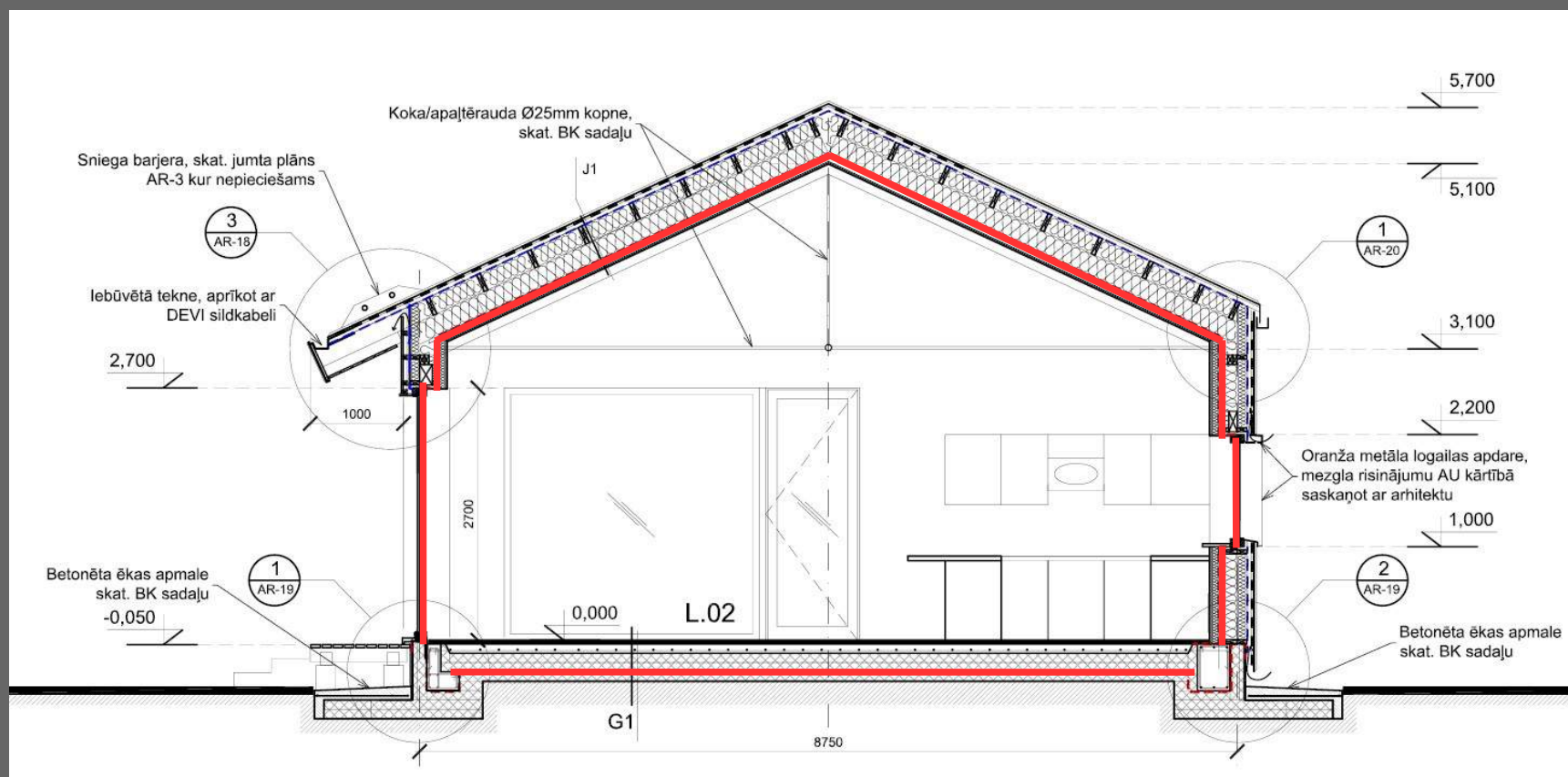


INOVATĪVIE RISINĀJUMI:

- 1) Pamatu risinājums – seklie lentveida pamati ar silto grīdu pamatu plātni;
- 2) Ēkas ārsienas – CLT līmētā koka paneļi;
- 3) Jumta spāres – koka I-Beams risinājums.



SKAIDRI DEFINĒTA UN NODALĪTA ĒKAS TERMISKĀ ČAULA



ĻOTI LABI SILTINĀTS JUMTS, SIENAS UN GRĪDA

1) JUMTS $U=0,082$ W/m²K:

- 400mm siltumizolācija starp I-Beams spārēm
- 100mm siltumizolācija zem spārēm

2) SIENAS $U=0,105$ W/m²K:

- 100mm CLT panelis;
- 180mm KingspanKooltherm.

3) 1. STĀVA grīda $U=0,127$ W/m²K:

- Betona grīdas segums ar grīdas apkuri ~80mm
- Siltumizolācija - 300mm

NIBE F750 EXHAUST AIR HEAT PUMP TELPAS IZEJOŠĀ GAISA SILTUMSŪKNIS SIA "Devine Heat Systems

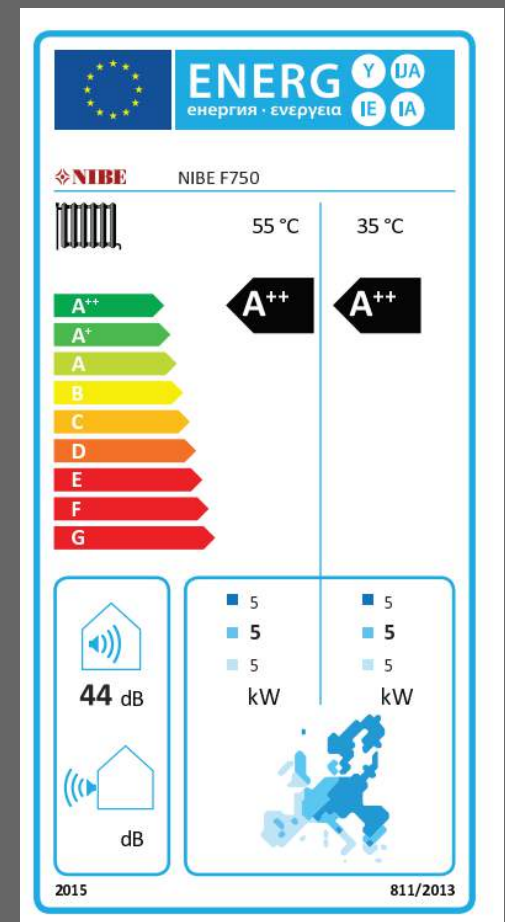
Värmer
120-200 m²

NIBE Uplink

3
års garanti

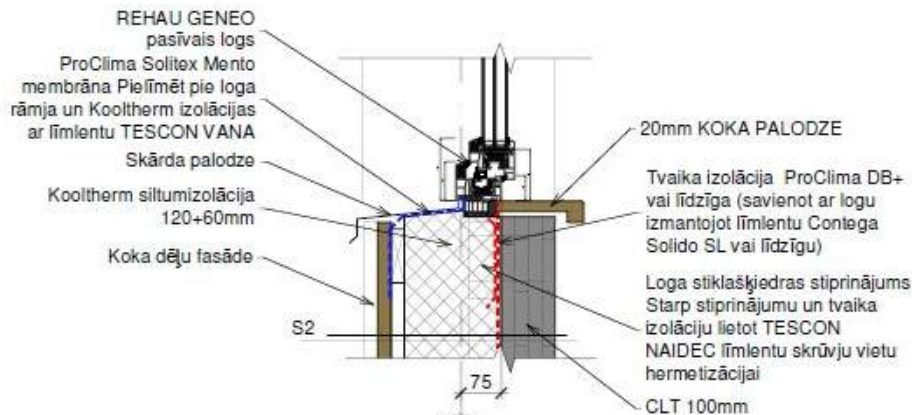
upp till
12
års försäkring

Inbyggd
Varmvatten-
beredare



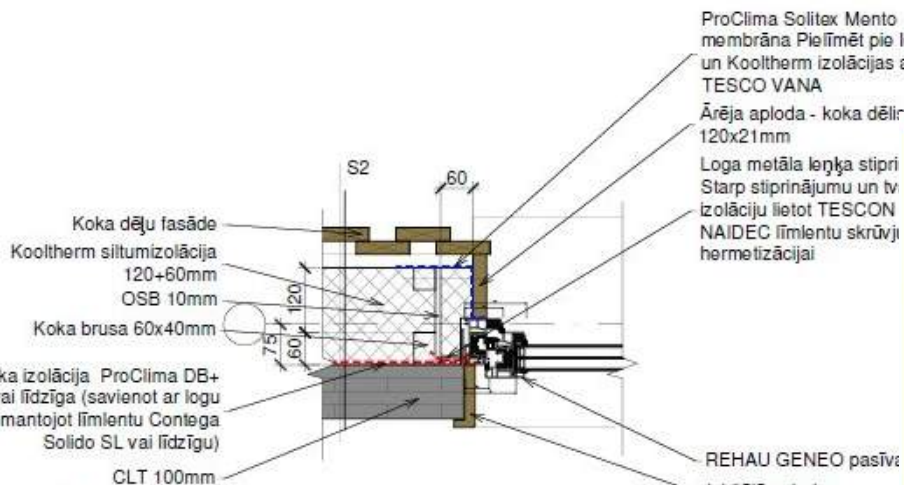
TRĪSKĀRŠĀ STIKLOJUMA LOGI UN DURVIS – PH CERTIFICĒTI

Aluplast Energeto 8000 / Passive – SIA “Saules Logi”



1 | LOGA IEBŪVES MEZGLS (PALODZE)

M 1:10



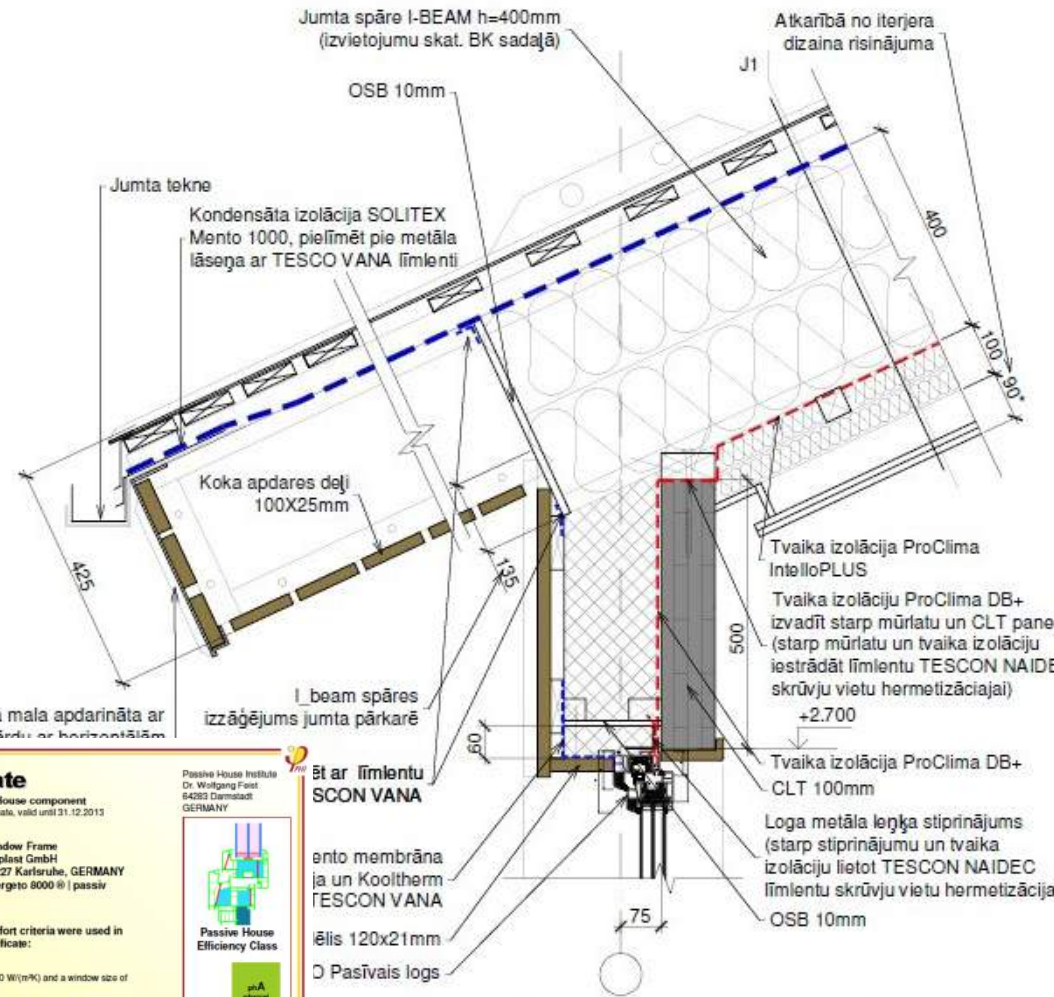
2 | LOGA/DURVJU IEBŪVES MEZGLS (SĀNI)

M 1:10

PIEZĪMES.
1. Visas lapas skatīt kopā ar pārējo projektu.
2. Izmēri uzrādīti milimetros, augstuma atzīmes metros

3. Būvprojekta risinājumus nepieciešams precīzēt tālākajās projektēšanas stadijās vai autoruzraudzības kārtībā.

4. Būvkonstrukciju risinājumus skatīt BK sadaļā. Inženiertīklu risinājumus izhōvāt



M 1:10

Certificate

Certified Passive House component for cool, temperate climate, valid until 31.12.2015

Category: Window Frame
Manufacturer: Aluplast GmbH 76227 Karlsruhe, GERMANY
Product name: energeto 8000 | passiv

The following comfort criteria were used in awarding this certificate:

Given a U_g value of 0.70 W/(m²K) and a window size of 1.23 m by 1.48 m,

$U_w = 0.80 \text{ W/(m}^2\text{K)} \leq 0.80 \text{ W/(m}^2\text{K)}$

Taking into account the installation based thermal bridges, and provided that the installation is, with regard to the thermal bridges, equal or better than shown in the data sheet, the window meets the following criterion:

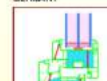
$U_{w,thermal} \leq 0.85 \text{ W/(m}^2\text{K)}$

Thermal data of the window frame

	U_f -value (W/(m ² K))	Width (mm)	ψ_f (W/(m ² K))	$f_{low,20}$ (Swisspacer Y)
Spacer	0.82	149	0.027	0.78
Bottom	0.81	119	0.027	
Side/top				

*Spacers of lower thermal quality, especially those made of aluminium, lead to significantly higher thermal losses and lower temperature factors.

Passive House Institute
Dr. Wolfgang Feist
64283 Darmstadt
GERMANY



Passive House Efficiency Class

µA
µB
µC

µD
µE
µF

µG
µH
µI

µJ
µK
µL

µM
µN
µO

µP
µQ
µR

µS
µT
µU

St ar līmlentu TESCON VANA

ento membrāna ja un Kooltherm TESCON VANA

lēlis 120x21mm

O Pasīvais logs

75

IZSTRĀDĀTĀJS:
PERFORMER:

SIA "Zarch"
Eduarda Smiģa iela 2a
Rīga, LV 1048
m.tel.: +371 26466055
matiss@zarch.lv, www.zarch.lv

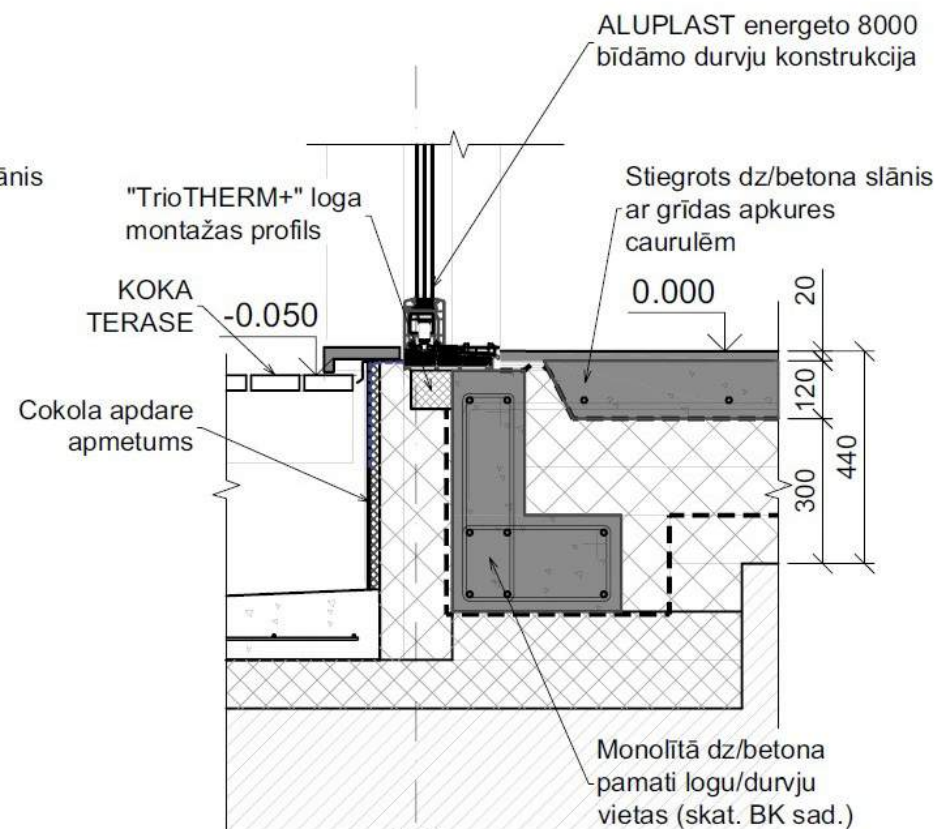
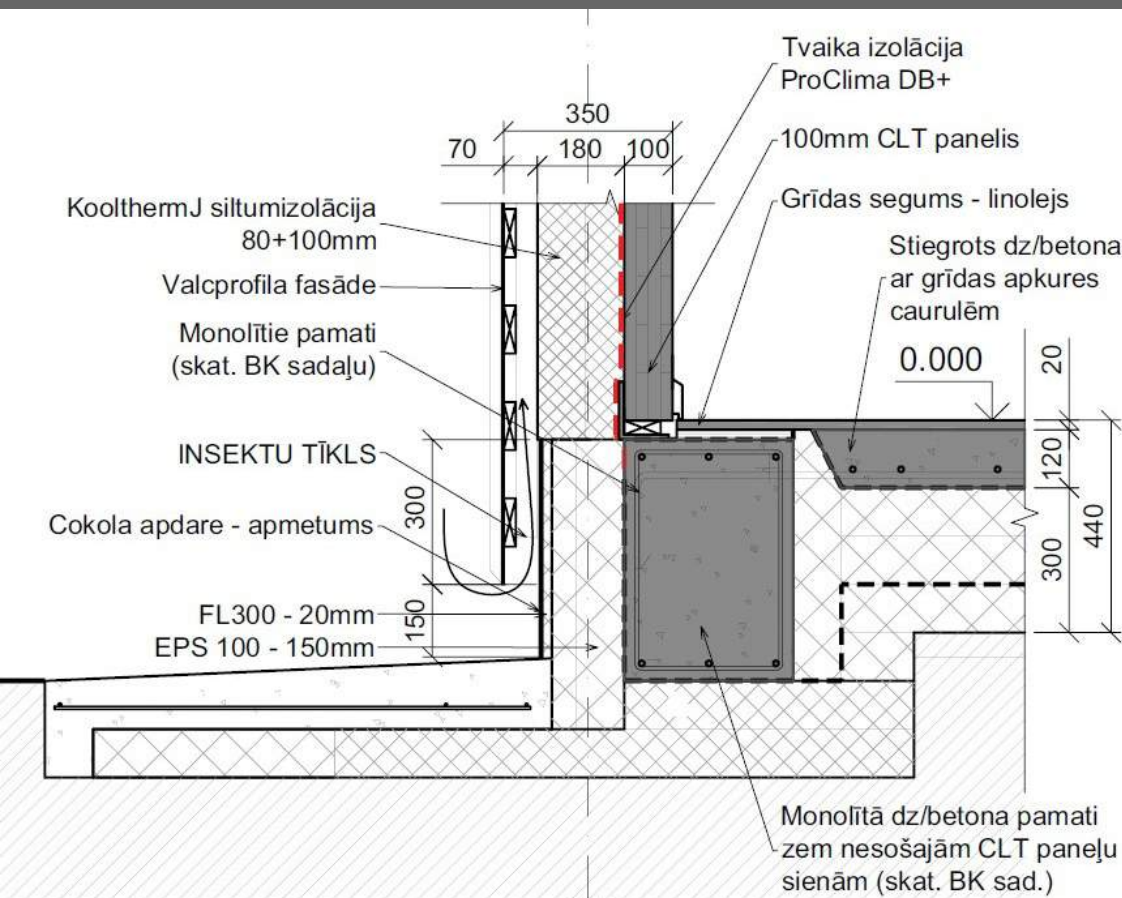
ZARCH
ARHITEKTU BIROJS

**LOGA MONTĀŽA
SILTUMIZOLĀCIJAS
SLĀNĪ AR “trioTHERM+”
montāžas profilu
Aluplast Energeto 8000 /
Passive – SIA “Saules Logi”**



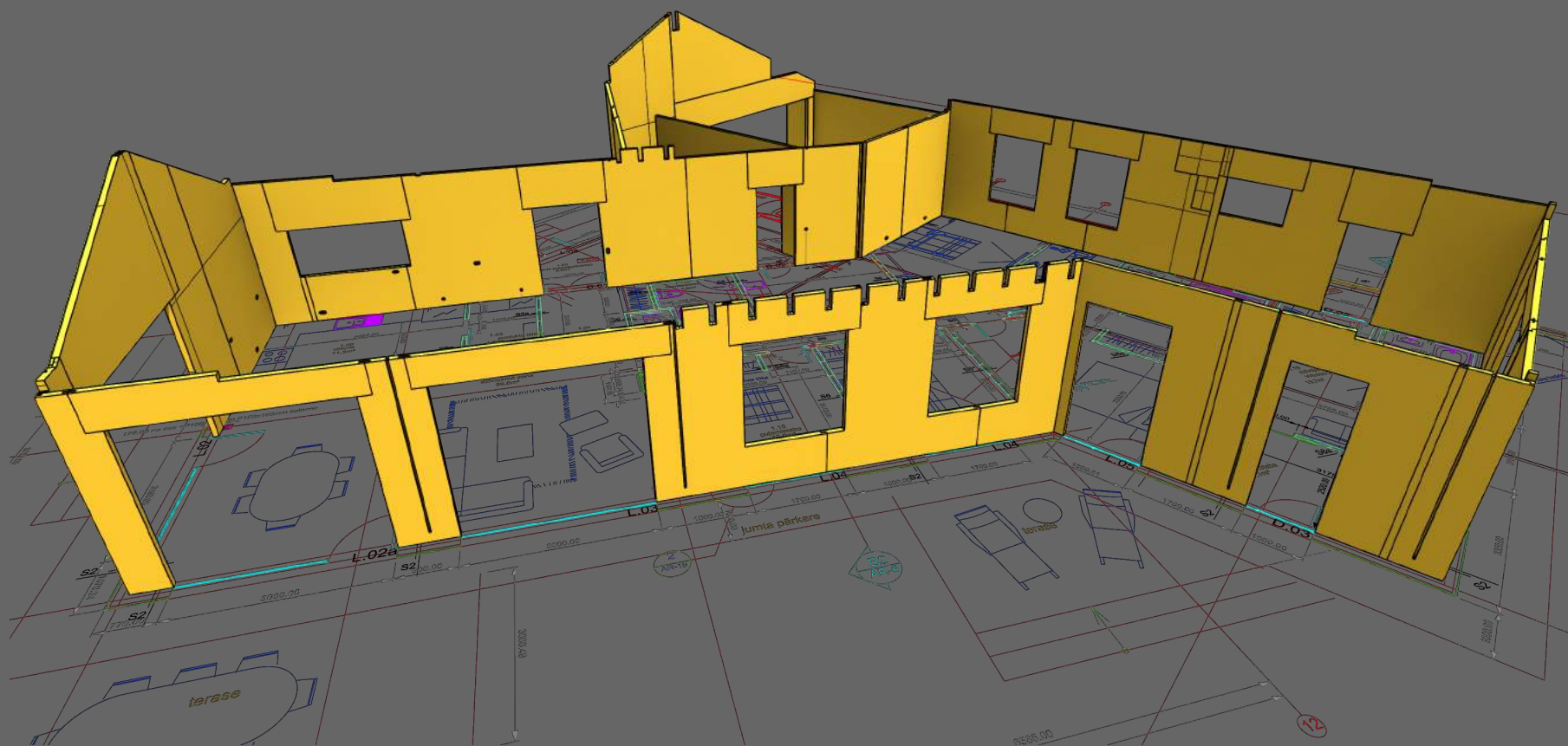
ĒKAS PAMATI

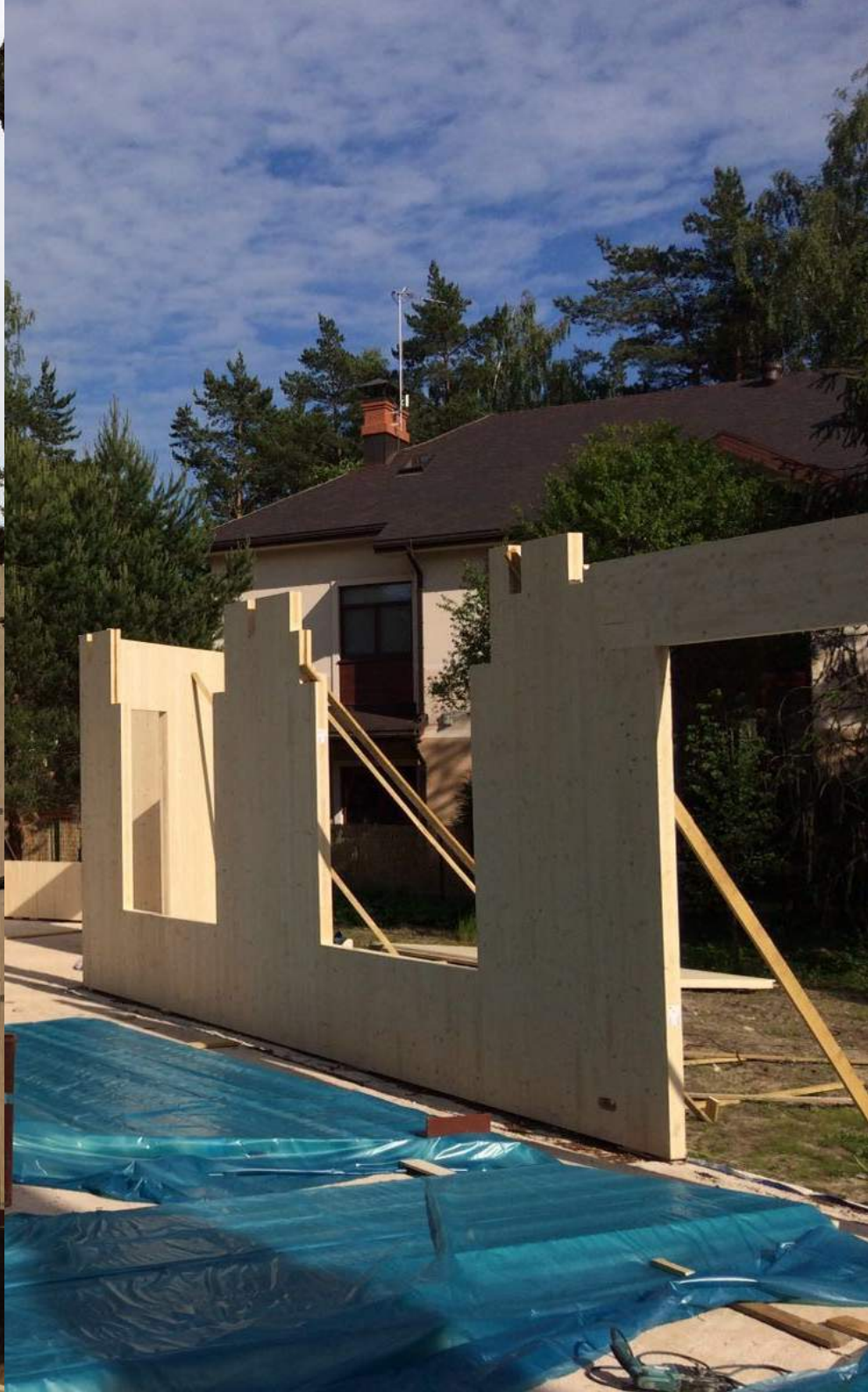
- 1) Ēkas pamatu betons zem apkurināmās ēkas daļas nav tiešā saskarē ar zemi.
- 2) Ēkas nesošo konstrukciju atbalsts ir termiski atdalīts no silto grīdu betona plātnes.
- 3) Vietas, kur logailas ir līdz zemei, pamatos ir ierāvums, lai siltas būtu maksimāli tuvu logu konstrukcijai.



ĒKAS NESOŠĀS ĀRSIENAS – CLT līmētā koka paneļi

- 1) Ēkas nesošās sienas tika uzmodelētas un sadalītas paneļos 3D programmā, lai tās varētu izgriezt un transportēt uz būvlaukumu ar vienu kravas auto;
- 2) Ēkas sienas tika izgriestas no masīvkoka paneļa ar digitālu CNC frēzi;
- 3) Ēkas sienas būvlaukumā 3 cilvēki (+ celtna operators) 2 dienu laikā.
- 4) Piegādāto paneļu precizitāte - +/- 1,5mm. :)







PALDIES PAR UZMANĪBU!

VAIRĀK INFORMĀCIJAS - WWW.ZARCH.LV

